

Easidew Online

Hygromètre à Point de Rosée

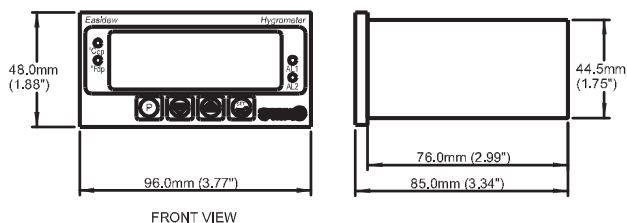


Hygromètre, sur panneau ou banc de montage avec affichage numérique, sorties analogiques et numériques et une fonction double alarme, offrant une fiabilité et une reproductibilité excellentes.

Informations Générales

- Teneur en humidité ppm ou point de rosée
- Sorties analogiques et numériques
- Capteur IP66 (NEMA 4) et Moniteur IP65 (NEMA 12) (panneau frontal uniquement)
- Protection du capteur excellente
- Gamme complète de point de rosée
- Double alarme
- Affichage clair et facile à lire

Dimensions

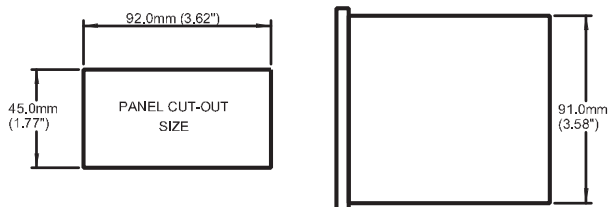


Spécifications Techniques

Performance	
Gamme de Mesure (Point de Rosée)	-100 à +20°C point de rosée 0-3000 ppm _v sortie ppm _v ou point de rosée non-standard Gamme à préciser lors de la commande
Précision (Point de Rosée)	±2°C point de rosée
Temps de Réponse	5 min à T95 (sec à mouillé)
Reproductibilité	0,5°C point de rosée
Sorties/Entrées Électriques	
Signal Sortie	4-20 ou 0-20 mA, résistance de charge maximum 500 Ω RS232
Tension d'Alimentation	85 à 264 V AC, 50/60 Hz
Résistance de Charge	Max 250 Ω à 12 V 500 Ω à 24 V
Consommation Électrique	60 mA max
Conditions de Fonctionnement	
Humidité de Fonctionnement	0-100% HR
Température de Fonctionnement	
Capteur	-40 à +60°C
Moniteur	0 à 50°C
Spécifications Mécaniques	
Indice de protection	
Capteur	IP65 (NEMA 12) front panel only
Moniteur	IP66 (NEMA 4)
Dimensions	
Moniteur	Boîtier DIN 1/8, 96 x 48 x 85mm distance d'isolement incluse (l x H x P)
Capteur	132 x 27 A/F mm (longueur x diamètre sur plats hexagonaux)
Filtre	PEHD
Poids	150g
Branchements Électriques	Cellule de détection capteur fournie
Alarme	Configuration des points d'alarme sur panneau frontal
Câble Capteur	0.8m fourni en standard (max 800m)
Câble Principal	Câble 2m fourni

MONITOR

PLAN VIEW



Veillez prendre note : Michell Instruments adopte un programme de développement continu qui nécessite parfois des changements de spécifications sans préavis. Veuillez nous contacter pour connaître la version la plus récente.

Branchements Électriques

Pin		Pin	
1	Vers câble bleu du capteur	13	Sortie en mA -
3	Vers câble vert du capteur	14	Sortie en mA +
4	Vers câble rouge du capteur	16	Contact de relais d'alarme
7	Contact de relais d'alarme 2 - N/O	17	Contact de relais d'alarme
8	Contact de relais d'alarme 2 - N/C	23	Alimentation électrique N
9	Contact de relais d'alarme 2 - com	24	Alimentation électrique L

Accessoires et Pièces

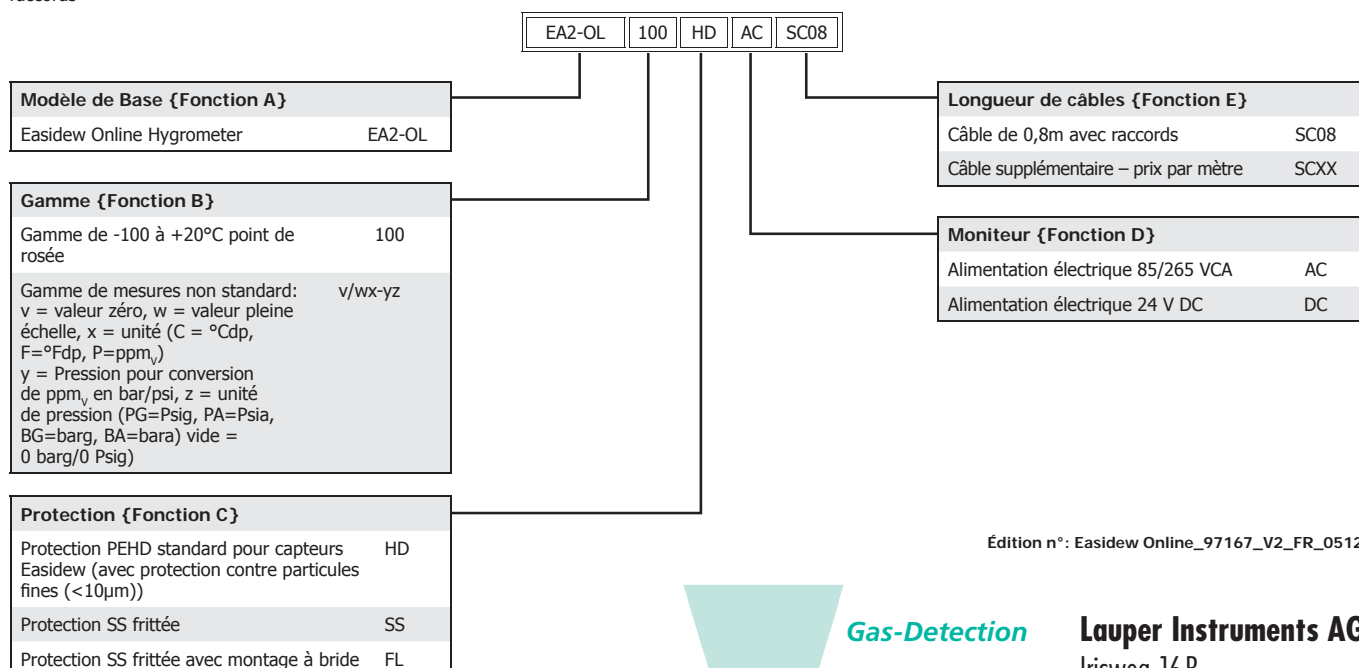
Paquet de 10 protections PEHD de remplacement	EA2-HDPE
Remplacement de la protection SS frittée	SSG
Kit de communications Easidew pour EA2	EA2-CK
Bloc échantillon SS (filetage 5/8" UNF avec ports de 1/8" NPT)	CSB
Isolateur galvanique KFD0-CS-EX1.50P (pour Easidew PRO I.S. - Pepperl & Fuchs)	GI-PF-01
Adaptateur mâle 3/4"-16 UNF à 5/8" UNF, SS (filetage paramétrique)	APT-PAN
Adaptateur mâle G 1/2" à 5/8" UNF, SS (filetage E&H ou GEI)	APT-GEI
Adaptateur de filetage de 1/2" BSP à 5/8" UNF	APT-BSP
Câble de 0,8m de longueur avec fixations et câble supplémentaire	EA2-CAB-XX
Easidew Sampler (voir Section des accessoires pour de plus amples détails)	EA2-SAM
10 paquets de cartouches de filtre à particules (pour l'unité de filtre SS (9996061))	SSF-PF-10PK
Tube d'échantillon en PTFE de 6mm à parois épaisses de diam. ext.	PTFE-XX

Codes de Commande

Pour établir le code de commande, sélectionnez la fonction appropriée à partir du tableau ci-dessous, en commençant avec le modèle de base qui est {Fonction A}, puis ajoutez les options pour créer une chaîne : {Fonction A} + {Fonction B} + {Fonction C} + {Fonction D} + {Fonction E}

Exemple de Commande: EA2-OL+100+HD+AC+SC08

Transmetteur Easidew, gamme -100 à +20 °C point de rosée, Protection PEHD, Alimentation électrique 85/265 VCA & Câble de 0,8m avec raccords



Édition n°: Easidew Online_97167_V2_FR_0512