

Dansensor® LeakPointer 3 LeakPointer 3+

DER SCHNELLSTE PRÄZISIONS-OFF-LINE DICHTIGKEITSPRÜFER AUF DEM MARKT



Off-line Dichtigkeitsprüfer zur Qualitätskontrolle von Schutzatmosphären-Verpackungen (MAP)

Niemand mag Überraschungen in der Produktionslinie. Auch Reklamationen, Verzögerungen oder Fehler im Verpackungsprozess will niemand. Zum Glück gibt es einen einfachen Weg, diese ungewollten Überraschungen zu vermeiden.

Dansensor® LeakPointer 3 prüft, ob Ihr Verpackungsprozess effektiv funktioniert. Schnelle Messergebnisse helfen Ihnen, schnell wieder auf Kurs zu kommen, wenn Undichtigkeiten aufgetreten sind. Das hochpräzise Gerät erkennt selbst kleinste Undichtigkeiten, um zu verhindern, dass unbrauchbare Lebensmittel in den Handel geraten. Das benutzerfreundliche Test-Setup ist einfach und leicht zu verwalten. Voreinstellungen sorgen dafür, dass die Informationsströme konsistent bleiben, wenn mehrere Bediener in verschiedenen Schichten eingesetzt werden. Einfach der Setup-Anleitung folgen, Produkt auswählen, Deckel schließen und starten.

Für hohe Geschwindigkeit optimiert, kann der Dansensor LeakPointer 3 bis zu 6 Packungen pro Minute testen (10 Sekunden Taktzeit). Der Dansensor LeakPointer 3+ verfügt über eine große Kammer zum Testen von mehreren Verpackungen oder sehr großen Verpackungen, und hat eine etwas höhere Taktzeit. Das neu entwickelte Instrument erkennt Undichtigkeiten ab einer Größe von 50µm. Damit können die Parameter für die Mindesthaltbarkeit Ihrer Produkte genauer kalibriert werden und die Produktionseffektivität steigt, da mehr Produktion verwertbar wird. Alle benötigten Informationen werden schneller und detaillierter zur Verfügung gestellt, um unerwartete und teure Störungen der Produktion zu vermeiden. Sagen Sie Nein zu Überraschungen und Ja zu effektiver Qualitätskontrolle.

Vorteile

- Zerstörungsfreie Dichtigkeitsprüfung
- Sichert die Produktqualität
- Erkennt Mikro-Lecks
- Bedienoberfläche harmonisiert mit anderen Dansensor Geräten
- Datenspeicher und Datenübertragungsoptionen
- Einfach zu bedienen

Zusätzliche Vorteile Dansensor LeakPointer 3:

- Sofortige Lochgrößenberechnung
- Taktzeit auf 10 Sekunden reduzierbar
- Zusatzoption: Dansensor® PackBase

Zusätzliche Vorteile Dansensor LeakPointer 3+:

- Prüft mehrere Verpackungen gleichzeitig

Leistungsmerkmale

- Für die Lebensmittelindustrie entwickelt
- Einfache Bedienung per Touch-Screen
- Produktbarcode einscannen oder Programm manuell auswählen
- Eingabe von Zusatzinformationen möglich
- Gibt die Lochgröße in Mikrometer (µm) an
- Messung startet sofort nach Schließen des Deckels (mit optischer Anzeige)
- Integrierte Messung des Drucks in der Verpackung
- Automatisches Speichern der Messdaten
- Automatischer Datenexport nach jeder Messung per LAN möglich
- Druckerausgabe (USB)
- Geringe Empfindlichkeit gegen Umgebungs-CO₂

WIE FUNKTIONIERT ES?



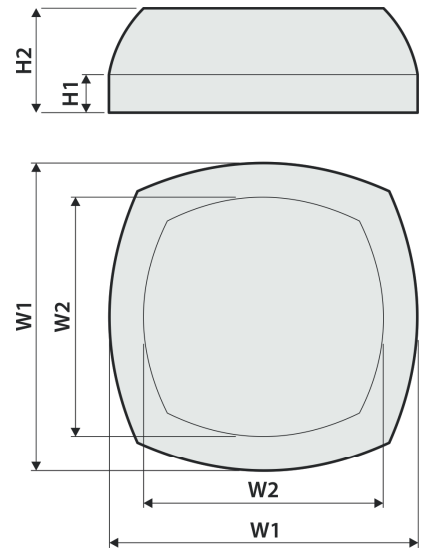
1: Für jedes zu testende Produkt wird ein individuelles Programm angelegt. Wählen Sie das Programm per Touch-Screen oder Barcode-Scanner aus.

2: Wenn das richtige Programm gewählt wurde, wird die Verpackung in die Kammer gelegt und mit dem Schließen des Deckels startet sofort der automatische Prüfvorgang.

3: Während des Tests wird ein benutzerdefiniertes Vakuum gezogen, wodurch ein Überdruck in der Verpackung entsteht. Der Dansensor PackFix hilft sicherzustellen, dass dieser Packungs-Innendruck bei jedem Prüfvorgang gleich ist. Hat die Verpackung ein Leck, sorgt der Druck dafür, dass CO₂ aus der Verpackung in die Kammer dringt. Der gesamte Test dauert 10 - 35 Sekunden, abhängig von den Produkteinstellungen.

4: Wenn der automatische Testzyklus abgeschlossen ist, zeigt das Display entweder "OK" oder "Leak" - und gibt damit deutlich an, ob die Verpackung undicht ist oder nicht. Im Modus "Single Pack Test" wird das Ergebnis als Durchmesser eines fiktiven Lecks in µm angegeben. Im "Multi Packages Mode" wird das Ergebnis in ppm/s angezeigt, was den Anstieg an CO₂ in der Kammer angibt. Die Testdaten werden automatisch gespeichert und können für statistische Zwecke ausgegeben werden.

Reduzieren Sie Chargenreklamationen und Verpackungsfehler mit dem neuen Dansensor LeakPointer 3 & LeakPointer 3+



Technische Spezifikationen

Lieferbare Konfigurationen	Dansensor LeakPointer 3	Dansensor LeakPointer 3+
Anwendungsbereiche	Flexible und starre Verpackungen, Einzelpackungen	Flexible und starre Verpackungen, mehrere Verpackungen
Maximale Produktmaße (mm) - siehe Grafik in der Ecke rechts oben	Mit Dansensor PackFix: W1 = 325, W2 = 295 H1 = 40, H2 = 86 Ohne Dansensor PackFix: W1 = 325, W2 = 268 H1 = 40, H2 = 110	W1 = 465, W2 = 363 H1 = 40, H2 = 155
Stromversorgung	100-264 VAC, 50/60 Hz	115 VAC, 60 Hz / 230 VAC, 50 Hz
Abmessungen und Gewicht	Deckel geöffnet: 543mm x 400mm x 617mm (H x B x T) 20 kg	Deckel geöffnet: 751mm x 555mm x 812mm (H x B x T) 50 kg
Druckluftversorgung	5.5 ± 0.5 bar (Venturi-Vakuum System)	Integrierte Vakuumpumpe
Kammervakuum	Bis zu 750 mbar	Bis zu 800 mbar
Allgemeine technische Spezifikationen		
Sensortyp	NDIR CO ₂ Sensor, Single Beam	
CO₂-Gehalt in Verpackungen	min. 10%	
Umgebungstemperatur	Im Betrieb: +5 bis +35°C Lagerung: -20°C bis +60°C	
Umgebungs-Feuchtigkeit	Im Betrieb: 10 bis 90% RH, nicht kondensierend Lagerung: weniger als 95% RH, nicht kondensierend	
Umgebungs-CO₂-Level	Maximal 4500 ppm, empfohlen <1500 ppm	
Lochgrößenerkennung	bis zu 50 µm	
Anzahl Produkte (Testprogramme)	100	
Datenspeicher	Testdaten von mehr als 1.000.000 Messungen	
Anschlüsse	2xUSB, 1xLAN RJ45, Druckluft Ø 6mm (nur Dansensor LeakPointer 3)	
Übereinstimmungen	CE China RoHS	
Optionen		
Kalibrierung und Wartung	12 Monate	

Dash-gastec-Dansensor LeakPointer 3_LeakPointer 3+-DE-1

Änderung der Spezifikation ohne vorherige Anzeige vorbehalten - weitere Spezifikationen enthält das Bedienerhandbuch.



AMETEK GmbH
Carl-Borgward-Str. 10
56566 Neuwied
Tel. +49-2631-3933-0
sales.de.mocon@ametek.com
www.dansensor.de

MOCON Europe A/S
Rønnedevej 18
4100 Ringsted, Denmark
Tel +45 57 66 00 88
sales.dk.mocon@ametek.com
www.dansensor.com

